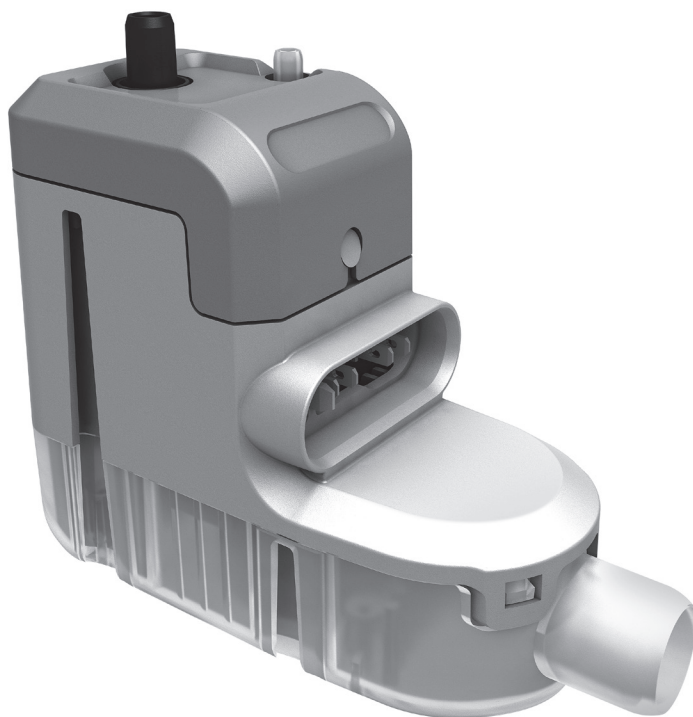




 **sauerermann®**

Si-10

UNIVERS'L



N956-02 Edition 22/29

CE EAC

EN SAFETY WARNING

Risk of electric shock. Make certain that the entire power supply to the unit/system is disconnected before attempting to install, service or remove any component. The pump unit must not be immersed in water, installed outside the premises, stored in a damp environment or exposed to frost. This pump has not been investigated for use in swimming pool or marine areas.

CAUTION: This pump has been designed for use with water only.

All condensate collection elements (collection tray, connecting tubes, outlets etc...) must be cleaned thoroughly prior to installing the pump.

The pump is supplied with :

- A self-resetting thermal cut-out set at 115°C (239°F).
- A self extinguishing body case (UL94 VO Material)

DE SICHERHEITSHINWEISE

Stromschlaggefahr.

Vor jedem Eingriff muss die Anlage spannungsfrei gelegt werden.

Der Pumpenblock muss berührungssicher eingebaut werden. Eintauchen oder Montage im Freien oder in Feuchträumen ist nicht zulässig. Die Pumpe ist eisfrei zu halten. Diese Pumpe ist nicht für die Verwendung in den Pool oder Meeresgebieten entwickelt. Diese Pumpe ist nur für die Förderung von Wasser bestimmt.

Die Kondensatauffangwanne muss vor Installation der Pumpe gereinigt werden.

Die Pumpe ist ausgerüstet mit :

- Temperaturschutzschalter : Auslösung 115°C, selbständiger Wiederanlauf bei Unterschreitung.
- Gehäusematerial selbstlöschend.

RU ПРЕДОСТЕРЕЖЕНИЯ ПО ТЕХНИКЕ БЕЗОПАСНОСТИ

Опасность поражения электрическим током

Перед выполнением любой операции обязательно отключите установку от электропитания.

Этот насос не предназначен для использования в бассейне или морских районах.

ВНИМАНИЕ: Этот насос предназначен только для работы с водой.

Не погружайте насосный агрегат в жидкость и не помещайте его на открытом воздухе или во влажную среду, а также защищайте от замерзания.

Перед установкой насоса необходимо очистить детали коллектора конденсата (бак кондиционера, трубы, выходы и т. д.).

Система оборудована :

- Тепловой защитой: срабатывание при 115 °C
- Самозатухающей оболочкой (материал UL94 V0)

FR AVERTISSEMENTS DE SÉCURITÉ

Risque de choc électrique. Avant toute installation, maintenance ou démontage, mettre impérativement l'ensemble de l'installation hors tension.

Le bloc pompe ne doit pas être immergé, ni placé à l'extérieur des locaux ou dans des lieux humides et doit être tenu hors gel. Cette pompe n'a pas été conçue pour une utilisation dans une piscine ou dans les zones marines. **ATTENTION :** Cette pompe n'est conçue que pour fonctionner avec de l'eau.

Il est nécessaire de nettoyer les éléments collecteurs de condensats (bac du climatiseur, tubes, sorties...) avant l'installation de la pompe.

L'ensemble est équipé :

- D'une protection thermique : déclenchement à 115°C
- D'une enveloppe auto-extinguible (matériau UL94 V0)

IT AVVERTENZE DI SICUREZZA

Pericolo di scossa elettrica.

Prima di qualsiasi intervento togliere imperativamente tensione all'installazione.

Il blocco pompa non deve venire immerso nè posto all'esterno di locali o in luoghi umidi e deve venire tenuto al riparo dal gelo.

Questa pompa non è progettata per l'uso in piscina o le aree marine.

ATTENZIONE: Questa pompa è progettata per funzionare solo con acqua.

Prima di installare la pompa è necessario pulire gli elementi di raccolta condensa del condizionatore.

L'insieme è dotato di :

- Protezione termica : intervento a 115°C, riarmo automatico
- Contenitore auto-estinguente : materiali UL94 V0

EN

Max flow rate	50Hz : 20 l/h 60Hz : 19 l/h
Max discharge head	10m (33 ft)
Voltage	230V - 50Hz - 14W or 120V~60Hz - 14W or 208 - 230V~50/60Hz - 14W
Safety switch	NC 8 A resistive - 250 V
Thermal protection (overheating)	115°C (239°F)
Detection levels	On: 18mm Off: 13mm Al: 21mm On: 5/8" Off: 7/16" Al: 3/4"
Sound level	22 dBA (1m - 3.3 ft)
Security standards	CE, EAC
Protection	IPX4

FR

Débit maximal	20 l/h
Hauteur de refoulement max.	10m (33ft)
Alimentation électrique	230V - 50Hz - 14W ou 120V~60Hz - 14W ou 208 - 230V~50/60Hz - 14W
Contact de sécurité	NF 8 A résistif - 250 V
Protection thermique (sur-chauffe)	115°C (239°F)
Niveaux de détection	On: 18mm Off: 13mm Al: 21mm
Niveau sonore	22 dBA (1m - 3.3 ft)
Normes de sécurité	CE, EAC
Protection	IPX4

DE

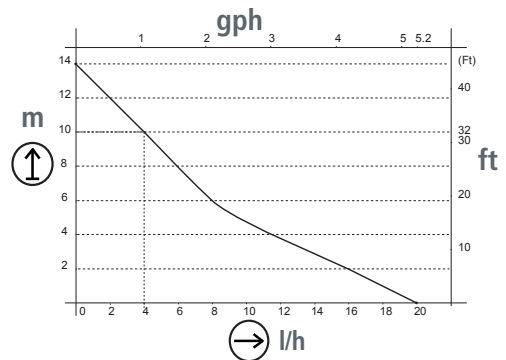
Maximale Fördermenge	20 l/h
Maximaler Druck	10m (33ft)
Stromversorgung	230V - 50Hz - 14W
Sicherheitskontakt	NC 8 A ohmsche Last - 250 V
Überhitzungsschutz	115°C (239°F)
Schaltpunkte	Ein: 18mm Aus: 13mm Al: 21mm
Geräuschpegel bei Betrieb	22 dBA (1m - 3.3 ft)
Sicherheitsstandard	CE, EAC
Schutzart	IPX4

RU

Максимальная производительность	20 л/ч
Максимальная высота нагнетания	10 м
Электропитание	230 В ~ 50 Гц – 14 Вт
Предохранительный контакт	размыкатель, 8 А резистивной нагрузки - 250 В
Тепловая защита (перегрев)	115°C (239°F)
Уровни обнаружения*	ВКЛ.: 18 мм; ВЫКЛ.: 13 мм, СИГН.: 21 мм
Уровень шума	22 дБА при 1 м
Нормы безопасности	CE, EAC
Защита	IP20

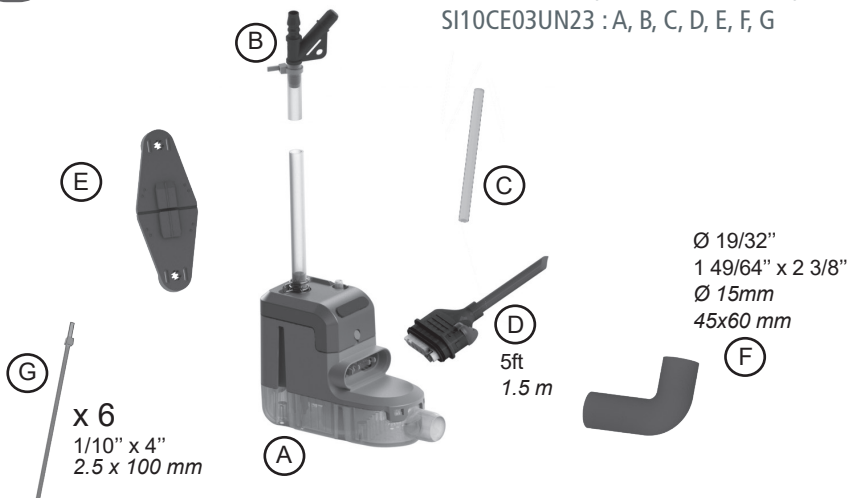
IT

Portata massima	20 l/h
Altezza di mandata max.	10m (33ft)
Alimentazione elettrica	230V - 50Hz - 14W
Contatto di sicurezza	NC 8 Amp resistivo - 250 V
Protezione termica (surriscaldamento)	115°C (239°F)
Livelli di rilevazione	On: 18mm Off: 13mm Al: 21mm
Livello sonoro	22 dBA (1m - 3.3 ft)
Norma di sicurezza	CE, EAC
Protezione	IPX4




↑ Discharge / Hauteur de refoulement / Förderhöhe / Altezza di mandata / Высота нагнетания


→ Capacity / Débit / Fördermenge / Portata / Пропускная способность





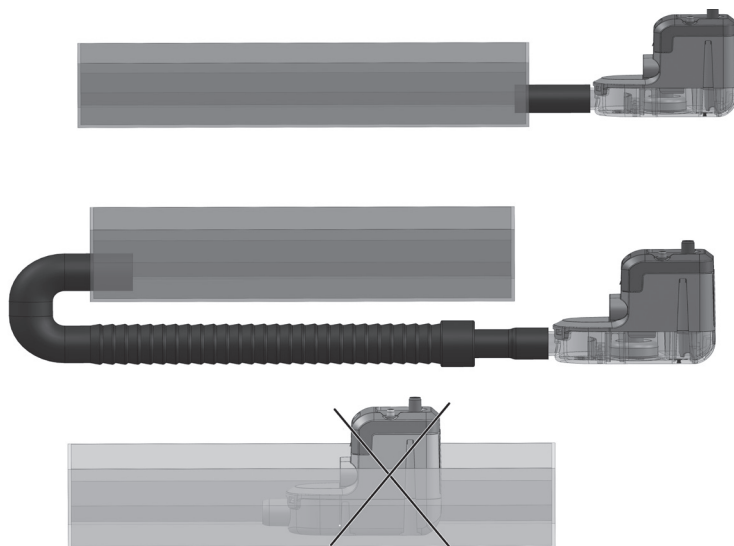

Recommended
Recommandé
Optimal
Consigliato
Рекомендуется


Optional
Autorisé
Zulässig
Autorizzato
Разрешено


Prohibited
Déconseillé
Ungeeignet
Sconsigliato
Не рекомендуется



Installation overview / Principe d'installation / Installationsweise / Consigli d'installazione /
Принцип установки



The pump unit can be installed within the air conditioning unit (A), or outside (B).
When installed outside the AC unit, the pump must not be accessible without the aid of a tool.

Le bloc pompe peut être fixé à l'intérieur du climatiseur (A), ou à l'extérieur (B).
Lorsqu'elle est installée en dehors du climatiseur, la pompe ne doit pas être accessible sans l'aide d'un outil.

Il corpo pompa può venire installato all'interno del climatizzatore (A) oppure esternamente (B).
Quando la pompa è installato all'esterno del condizionatore d'aria, non deve essere accessibile senza utensili.

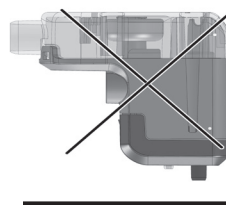
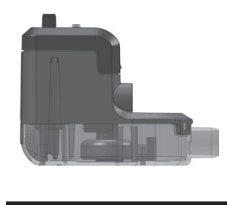
Die Pumpe kann sowohl innerhalb (A) als auch außerhalb (B) des Klimageräts installiert werden.
Wenn die Pumpe außerhalb der Klimaanlage installiert ist, darf sie nicht ohne Verwendung eines Werkzeugs zugänglich sein.

Насосный блок может быть закреплен внутри (A) или снаружи кондиционера (B).
огда насос устанавливается снаружи кондиционера, он не должен быть доступен без использования инструмента.

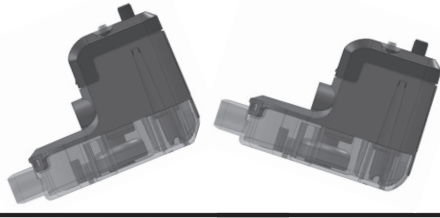




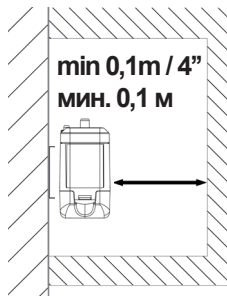
Dos & Don'ts / Positionnement correct / Posizionamento Corretto / Korrekte Einbaulage /
Правильное расположение



+/-15° max / макс.



+/-15° max / макс.



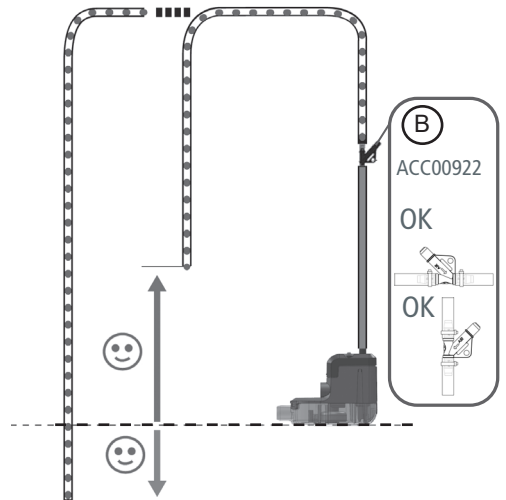
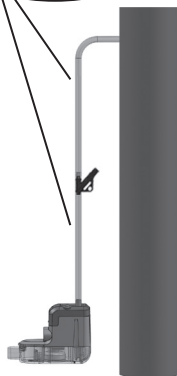
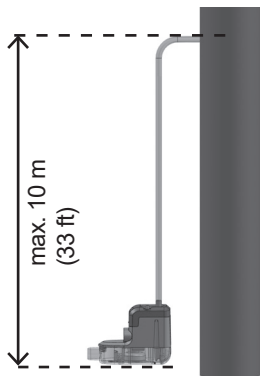
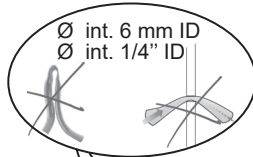
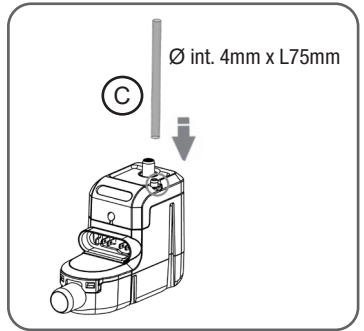
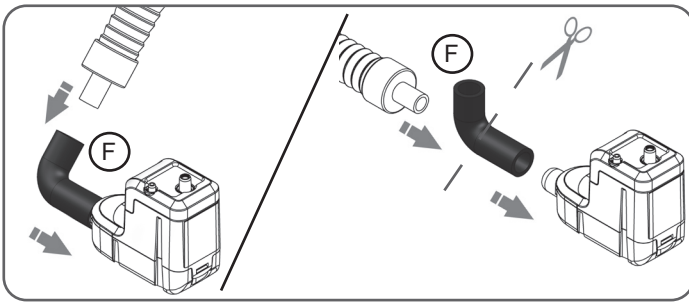
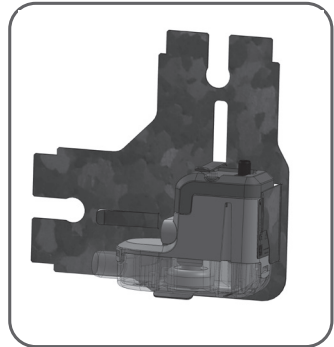
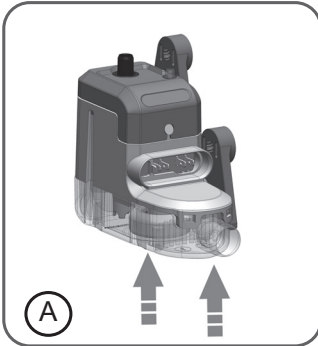
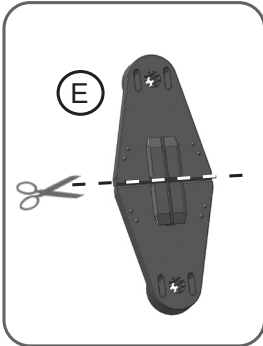
Ensure power cable is not subject to prolonged water exposure.

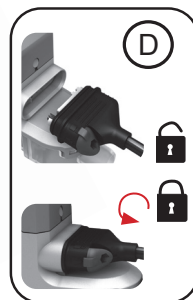
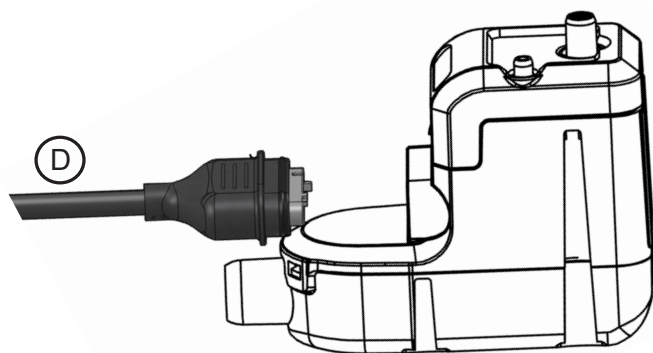
Eviter l'exposition prolongée du câble d'alimentation à l'eau.

Vermeiden Sie, dass das Stromversorgungskabel über längere Zeit Nässe ausgesetzt wird.

Evitare un'esposizione prolungata del cavo d'alimentazione all'acqua.

Избегайте длительного воздействия воды на кабель питания.





EN Pump Power Supply

Connect pump Phase and Neutral terminals to the air conditioner unit's power supply or to the mains supply to comply with local National Standards. We suggest use of :

- An interconnecting power cable (CE: HO5 VVF 2 x 0.5 mm²; UL/CSA: 2 x 0.5mm² (AWG20) certified UL2464 - 80°C - 300V) which must be fastened securely to the wall, to avoid inadvertent disconnection during installation and later servicing.

- This connection should be equipped with an electrical isolation device to the Phase and Neutral.

The pump must be powered by an electrical circuit protected against overvoltage > 2.5kV.

Pump safety switch

IMPORTANT : Connecting the safety switch is mandatory to avoid any risk of overflowing. For correct connection, refer to the manufacturer's appliance instructions.

The pump is equipped with a NC high water safety switch with a maximum rating of 8A/250V (safety switch CE: 2 x 0.5 mm², UL/CSA: 2 x 0.5 mm² (AWG20)). This contact may be used to switch off the air conditioner where there is a risk of condensate overflow (after thorough verification by the installer of the customer's specific application and the resultant electric wiring diagram).

Do not break air conditioner's earth and communication wire.

FR Alimentation de la pompe

Raccorder la phase et le neutre à l'alimentation du climatiseur ou au réseau par l'intermédiaire de câbles, dans le respect des normes locales. Nous recommandons l'utilisation :

- D'un câble d'interconnexion (CE: HO5 VVF 2 x 0,5 mm²; UL/CSA: 2x0,5mm² (AWG20) certifié UL2464 - 80°C - 300V), qui doit être fixé solidement sur le mur pour éviter toute déconnexion involontaire durant l'installation ou lors de la maintenance.

- D'un dispositif de protection sur la phase et le neutre.

La pompe doit être alimentée par un circuit électrique protégé contre les surtensions > 2.5kV.

Contact de sécurité

IMPORTANT : Le câblage du contact de sécurité est indispensable pour éviter tous risques de débordement. Pour un raccordement correct du contact de sécurité, respecter les indications données par le fabricant du climatiseur.

Pour le raccordement du contact de sécurité, vous disposez d'un contact NF, d'un pouvoir de coupure 8A/250V résistif. (contact de sécurité: CE: 2 x 0,5mm², UL/CSA: 2 x 0,5mm² (AWG20)). Ce contact peut être utilisé pour couper le climatiseur en cas de risque de débordement des condensats (après vérification du schéma électrique et de l'application client par l'installateur).

Ne pas couper les fils de terre et communication du climatiseur.

DE Elektro Anschluss

Außenleiter (Phase) und Mittelleiter (Neutralleiter) an die Stromversorgung des Klimagerätes oder ans Netz anschließen und unter Einhaltung der geltenden lokalen Vorschriften. Kabel zugentlastet anschließen. Außenleiter und Neutralleiter absichern. Zur Verlängerung des im Lieferumfang enthaltenen Stromkabels empfehlen wir folgende Ausführung (CEHO5 VVF 2 x 0,5 mm²).

Die Pumpe ist durch eine elektrische Schaltung vor Überspannung > 2,5 kV geschützt versorgt werden.

Sicherheitsabschaltung

WICHTIG : Um jegliches Risiko eines Kondensatüberlaufs zu vermeiden, ist es zwingend erforderlich, den Kontakt für die Sicherheitsfunktion anzuschließen. Beachten Sie hierzu die Hinweise des Klimageräteherstellers. Die Sicherheitsfunktion wird über einen NC-Kontakt ausgelöst mit einer max. Schaltleistung von 8A/250V ohmsche Last. Mit diesem Sicherheitskontakt kann das Kühlsystem bei drohendem Kondensatüberlauf abgeschaltet werden (nach Überprüfung des Schaltplans und der Kundenanwendung durch den Installateur). Zur Verlängerung des Alarmkabels des Klimagerätes ein entsprechendes Elektrokabel bereithalten (2 x 0,5mm²). Schutzleiter und Alarmkabel dürfen nicht gekappt werden.

IT Alimentazione della pompa

Collegare la fase e il neutro all'alimentazione del condizionatore o alla rete per mezzo di cavi, nel rispetto delle norme locali.

Raccomandiamo l'utilizzo:

- Di un cavo di interconnessione (CE HO5 VVF 2 x 0,5 mm²) che deve essere saldamente fissato alla parete per evitare qualsiasi scollegamento involontario durante la procedura di installazione o manutenzione.
- Di un dispositivo di protezione sulla fase e sul neutro.

La pompa deve essere alimentato da un circuito elettrico protetto contro le sovratensioni > 2.5kV.

Contatto di sicurezza

IMPORTANTE: Il collegamento del contatto di sicurezza è indispensabile per evitare rischi di trabocco. Per un corretto collegamento del contatto di sicurezza, rispettare le indicazioni fornite dal produttore del condizionatore. Per il collegamento del contatto di sicurezza, si dispone di un contatto NC, con potere d'interruzione di 8A/250V resistivo (cavo elettrico: 2 x 0,5mm²). Questo contatto può essere utilizzato per interrompere la produzione del condizionatore in caso di rischio di fuoriuscita della condensa (una volta che l'installatore avrà verificato lo schema elettrico e il tipo di applicazione del cliente). Non tagliare i cavi di terra ed elettrici del condizionatore.

RU Электропитание насоса : Подключите фазу и нейтраль к источнику питания кондиционера или к сети с помощью кабелей в соответствии с местными нормами. Рекомендуется использовать:

- соединительный кабель (CE: HO5 VVF 2 x 0,5 мм²; UL/CSA: 2 x 0,5 мм² (AWG20) в соответствии с нормой UL2464 – 80 °C – 300 В), который должен быть надежно закреплен на стене во избежание случайного отсоединения во время установки или техобслуживания;
- предохранительное устройство на фазе и нейтрали.

Насос должен быть приведен в электрической цепи защит от перенапряжения > 2,5 кВ.

Предохранительный контакт

ВАЖНО. Во избежание опасности переполнения необходимо выполнить кабельное соединение предохранительного контакта. Чтобы правильно подключить предохранительный контакт, выполняйте указания изготовителя кондиционера.

Для подключения предохранительного контакта предусмотрен размыкающий контакт с разрывной способностью 8 А/250 В при резистивной нагрузке (предохранительный контакт: CE: 2 x 0,5 мм², UL/CSA: 2 x 0,5 мм² (AWG20)). Этот контакт может быть использован для отключения кондиционера в случае риска переполнения конденсатом (после проверки электрической схемы и клиентского приложения установщиком).

Не отключайте заземляющие и соединительные провода кондиционера.



EN Initial operational test

- First clean the condensate tray of any debris leftover from manufacture or unpacking of the air conditioner unit
- Pour slowly 100-250ml (3 - 8oz) of water onto the heat exchanger or into the condensate collection tray (a squeezable plastic bottle, ACC00944, is available)
- Check that the pump unit starts & then stops as the water level decreases.
- Check safety switch by continuing to pour water until the alarm triggers.

FR Test de mise en service

- Nettoyez le bac de condensats de tout débris (résidus de fabrication ou restes d'emballage).
- Versez doucement 100-250ml (3 - 8oz) d'eau sur la batterie ou dans le bac du climatiseur (utiliser la burette d'essai ACC00944, non fournie).
- Vérifiez que la pompe se met en marche et s'arrête lorsque le niveau d'eau est redescendu.
- Pour vérifier le fonctionnement du contact de sécurité, versez continuellement de l'eau jusqu'à ce que la sécurité se déclenche.

DE Funktionstest

- Eventuelle Rückstände (Herstellungs-, Montage- oder Verpackungsreste) aus der Kondensatwanne entfernen. Funktionstest:
- Etwas 100-250ml (3 - 8 oz) Wasser auf die Batterie oder in die Wanne des Klimagerätes gießen (Testflasche ACC00944 verwenden, nicht im Lieferumfang).
- Überprüfen, ob die Pumpe startet und bei sinkendem Wasserspiegel wieder stoppt.
- Um die Sicherheitsfunktion zu überprüfen, solange Wasser aufgießen, bis der Sicherheitskontakt auslöst.

IT Test di messa in servizio

- Pulire la vaschetta di raccolta condensa rimuovendo qualsiasi detrito (residui di produzione o d'imballaggio).
- Versare piano 100-250ml (3 - 8oz) d'acqua sulla batteria o nella vaschetta del condizionatore (utilizzare la buretta di prova ACC00944, non fornita).
- Verificare che la pompa si metta in moto e si fermi quando il livello dell'acqua è calato.
- Per verificare il funzionamento del contatto di sicurezza, versare continuamente acqua fino a far scattare la sicurezza.

RU Испытания при вводе в эксплуатацию

- Очистите бак с конденсатом от любых отходов (технологические отходы или остатки упаковки).
- Медленно налейте 100–250 мл (3–8 унций) воды на змеевик или в бак кондиционера (используйте бюретку для испытаний ACC00944, не поставляется в комплекте).
- Убедитесь, что насос включается и прекращает работу, когда уровень воды снова снижается.
- Чтобы проверить исправность предохранительного контакта, непрерывно наливайте воду, пока предохранительный контакт не сработает.



EN The pump must be cleaned and serviced at regular intervals in accordance with the degree of pollution existing within the pump operating environment. ⚠️ Void warranty if the detection reservoir rubber seal is removed.

FR La pompe doit être nettoyée régulièrement. La périodicité de ce nettoyage varie en fonction du degré de pollution occasionné par l'environnement. ⚠️ Le démontage du joint élastomère entraîne la perte de la garantie.

DE Der Niveauschalter muß je nach Verschmutzungsgrad des Einbauortes regelmäßig gereinigt werden. ⚠️ Wird die Dichtung entfernt erlischt die Garantie.

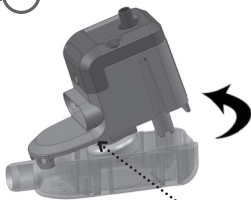
IT La pompa deve essere pulita regolarmente. La frequenza della pulizia dipenderà dal grado d'inquinamento dell'ambiente. ⚠️ La rimozione della guarnizione comporta la perdita della garanzia.

RU Регулярно очищайте насос. Периодичность чистки зависит от степени загрязнения, обусловленной окружающей средой. Демонтаж эластомерного уплотнения ведет к утрате гарантии.

⚠️ Не демонтируйте уплотнение.

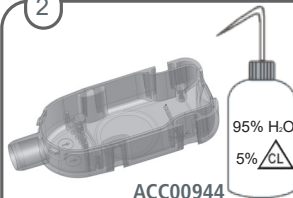


1



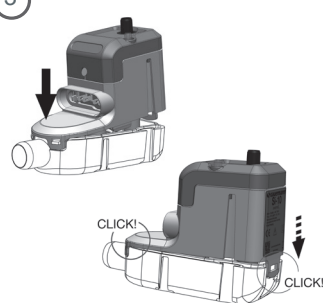
Ne pas démonter le joint.
Do not remove the seal.
Dichtung nicht entfernen.
Non smontare la guarnizione.
Не снимать пломбу.

2



95% Eau + 5% eau de javel
95% water + 5% bleach
95% Wasser 5% iger Javellauge
95% acqua + 5% varechina
95% воды + 5% отбеливателя

3



EN If the pump doesn't start, check the wiring and incoming power supply.

For any problem, check :

- the discharge lines are neither obstructed nor kinked,
- the float inside the pump unit is not blocked
- the hydraulic inlets nor outlets are not obstructed

Additional checks could be necessary.

If the pump is running continuously (>1min), check:

- the discharge height is < 10 m,
- the pump is suitable for the capacity of the air conditioning unit,
- while starting of the pump, the flow of the water poured into the collection tray was not too high (ex: 1l in 30s=60l/h >>20l/h).

If the pump is running continuously and does not suck water check that all hose connection are secure and air tight.

If the pump cycles continually or does not shut off,

- turn the pump off and check water doesn't return down the discharge line. If water returns down the line you should change the pump.

FR Si la pompe ne démarre pas, vérifier le câblage et l'alimentation électrique .

Pour tout problème, vérifier:

- que les tubes ne sont ni obstrués ni pincés,
- que le flotteur à l'intérieur de la pompe n'est pas bloqué,
- que les entrée et sortie hydrauliques ne sont pas obstruées.

D'autres vérifications peuvent être nécessaires.

Si la pompe fonctionne trop longtemps (>1min), vérifier:

- que la hauteur de refoulement est < à 10 m,
- que la pompe est adaptée à la puissance de l'appareil,
- que lors de la mise en service, le débit de l'eau versée n'a pas été trop important (ex: 1l en 30s=60l/h >>20l/h).

Si la pompe fonctionne en continu et n'aspire pas d'eau, vérifier que le tube d'entrée est bien connecté et étanche. Sinon changer la pompe.

Si la pompe enchaîne les cycles sans s'arrêter, vérifier:

- arrêter la pompe et vérifier que l'eau ne descend pas dans le tube de refoulement. Si oui, changer la pompe.



DE Wenn die Pumpe nicht startet: Verkabelung und Stromversorgung überprüfen. Bei allen Problemen überprüfen:

- ob die Schläuche nicht verstopft oder geknickt sind;
- ob der Schwimmer nicht blockiert ist;
- ob der Kondensatzulauf- oder -auslauf nicht verstopft ist.

Weitere Überprüfungen können notwendig sein.

Wenn die Pumpe zu lange läuft (> 1 min):

- ob die Förderhöhe < 10 m beträgt;
- ob die Pumpe ausreichend dimensioniert ist;
- ob bei der Inbetriebnahme nicht zu viel Wasser aufgegossen wurde (Beispiel: 1l in 30s=60l/h >>20l/h).

Wenn die Pumpe im Dauerbetrieb ist und kein Wasser ansaugt: überprüfen, ob der Eingangsschlauch ordentlich angeschlossen und dicht ist. Ansonsten die Pumpe austauschen.

Wenn die Pumpe mehrere Zyklen nacheinander läuft, ohne anzuhalten:

- ob bei stillstehender Pumpe das Wasser nicht in den Schlauch zurückläuft. Wenn ja, die Pumpe austauschen.

IT Se la pompa non si avvia, verificare il cablaggio e l'alimentazione elettrica.

Per qualsiasi problema, verificare:

- che i tubi non siano ostruiti né piegati;
- che il galleggiante non sia bloccato;
- che l'entrata e l'uscita idrauliche non siano ostruite.

Possono essere necessari altri controlli.

Se la pompa rimane in funzione per troppo tempo (> 1 min.), verificare

- che l'altezza di mandata sia < a 10 m;
- che la pompa sia adatta alla potenza dell'apparecchio;
- che durante la messa in servizio la portata dell'acqua versata non sia eccessiva (es.: 1 l in 30 sec.= 60 l/ora >>20 l/ora).

Se la pompa funziona a ciclo continuo e non aspira acqua, verificare che il tubo d'ingresso sia correttamente collegato ed ermetico. In caso contrario, sostituire la pompa.

Se la pompa funziona in continuo:

fermare la pompa e verificare se dal tubo di mandata l'acqua ritorna verso la pompa stessa.

In questo caso sostituire la pompa

RU Если насос не запускается, проверьте кабельные соединения и электропитание.

В случае возникновения проблем убедиться, что:

- трубы не закупорены, не заземлены;
- поплавок внутри блока обнаружения не заблокирован;
- гидравлические входы и выходы не закупорены.

Может возникнуть необходимость выполнить другие проверки.

Если насос работает слишком долго (> 1 мин), убедиться:

- что высота нагнетания ниже 10 м;
- что насос соответствует мощности устройства;
- что во время ввода в эксплуатацию поток воды не был слишком интенсивным (пример: 1 л за 30 с = 60 л/ч >> 20 л/ч).

Если насос работает непрерывно и не всасывает воду,

убедитесь, что входная труба надежно соединена и герметична. В ином случае замените насос.

Если насос безостановочно выполняет циклы, убедиться:

- что при выключенном насосе вода не спускается в нагнетательную трубу (если это так, замените насос).



**WARRANTY / GARANTIE / GARANTIA GEWÄHRLEISTUNG / GARANZIA /
GARANTIE / GARANTIA**

EN 2 years : <http://sauermann.co.uk/en-UK/warranty>

FR 2 ans : <http://sauermann.fr/fr/garantie>

ES 24 meses : <http://www.sauermann.es/es/garantia>

DE 24 Monate : <http://sauermanngroup.de/de/garantie>

IT 2 anni : <http://sauermann.it/it/garanzia>

SAUERMANN FRANCE

Parc d'activités de l'Orée de Chevry
Route de Férolles
77173 CHEVRY COSSIGNY / FRANCE
Tel. : +33 (0)1 60 62 06 06
Fax : +33 (0)1 60 62 09 09
E-mail: info@sauermanngroup.com

SAUERMANN GmbH

Leibnizstrasse 6
74211 Leingarten / Germany
Tel : + 49 (0) 71 31 / 3 99 990
E-mail: info.germany@sauermanngroup.com

**Sauermann ibérica Pumps & Instru-
ments, S.L.U.**

C/Albert Einstein 33
Planta 3. P. I. Santa Margarida II
08223 Terrassa
España
Tel : (+34)9 37 46 37 55
E.mail : info.spain@sauermanngroup.com

SAUERMANN UK

Units 7-9, Trident Business Park
Amy Johnson Way
Blackpool - Lancashire FY4 2RP
U.K.
Tel. : +44 (0) 01253 340170
Fax : +44 (0) 01253 340179
E-mail: sales.uk@sauermanngroup.com

SAUERMANN N.A.

140 Fell Court, Ste. 302
Hauppauge, NY 11788
Tél : (+1) 631-234-7600
Fax : (+1) 631-234-7605
E-mail : info.usa@sauermanngroup.com

SAUERMANN CHINA

No. 1 Changxu Road,
Juyan New Park - Jiading District,
Shanghai 201808/R.P. China
Tel. : (+ 86) 21 691 689 61
Fax : (+ 86) 21 691 689 62
Email: info.china@sauermanngroup.com

Sauermann Hong Kong Ltd.

16/F.,Rykadan Capital Tower
135 hoi Bun Road
Kwun Tong, Kowloon, Hong Kong SAR
sales.hk@sauermanngroup.com

SAUERMANN ITALY

Via G.Golini 61/10
40024 Castel S.Pietro Terme (Bo)
ITALY
Tél.: (+39)-051-6951033
Fax: (+39)-051-942254
E-mail: info.italy@sauermanngroup.com